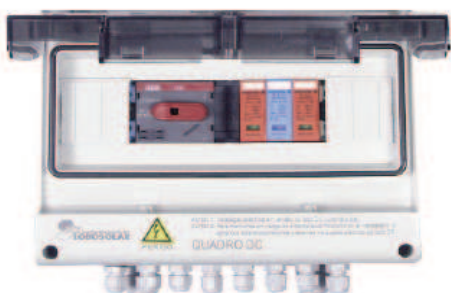


Coffret de Protection Photovoltaïque avec Sectionneur (CPPVDCSEC) (partie continue)



Ce que dit l'UTE C15 712 :

- Pour permettre la maintenance de l'onduleur PV, des dispositifs de sectionnement omnipolaires de l'onduleurs doivent être prévus sur la partie courant continu de l'installation photovoltaïque et à proximité de l'onduleur (art 9 UTE C 15-712)
- Dans le cas où une protection de l'installation contre la foudre est nécessaire, le coffret devra être équipé d'un parafoudre DC.
- Ces coffrets de protection Weidmüller permettent l'interconnexion jusqu'à 3 chaînes de modules/strings et sont équipés d'un sectionneur DC..

Photo non contractuelle



ENERGIES VERTES

Innovation



Weidmüller 

Coffret de protection Photovoltaïque CPPVDCSEC (Partie continue)

CPPVDCSEC sans parafoudre

CPPVDCSEC avec parafoudre

• Ces coffrets de protection Weidmüller permettent l'interconnexion jusqu'à 3 chaînes de modules/strings et sont équipés d'un sectionneur DC.

• Version avec parafoudre DC (CPPVDCSECPAR)

• Ces coffrets sont disponibles en version Presse Étoupes et en version connecteurs photovoltaïque Multi Contact MC4

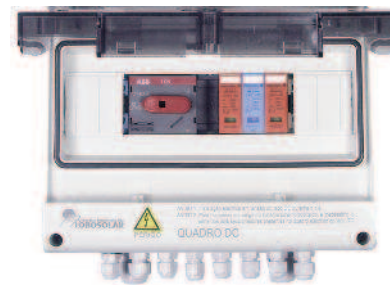
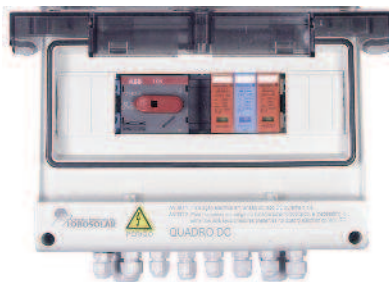


Photo non contractuelle

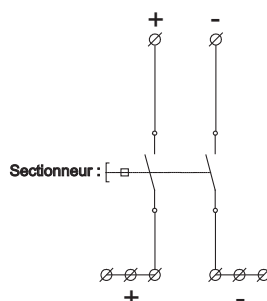
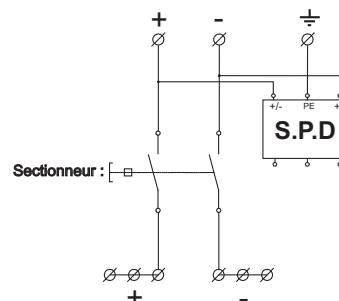


Photo non contractuelle



Caractéristiques techniques

Spécification	
Tension Uoc Maximum	
Courant Isc	
Nombre de String	
Nombre d'entrées	
Nombre de sorties	
Section des câble en entrée	
Section de câble en sortie	
Sectionneur	
Caractéristiques du coffret	
Dimensions D x W x H	mm
Poids	kg
Couleur	
Matériau	
IP	

CPPVDCSEC	
<ou= 600Vdc	
16A; 25A ; 32A	
3	
6	
2	
6 mm ²	
6 mm ²	
oui	
Blanc	
Isolant, autoextinguible selon IEC 0595-2-1	
65	

CPPVDCSEC	
<ou= 1 000Vdc	
16A; 25A ; 32A	
3	
6	
2	
6 mm ²	
6 mm ²	
oui	
Blanc	
Isolant	
66	

Référence

Version avec presse étoupe	
16A	
25A	
32A	
Version avec presse étoupe et parafoudre DC	
16A	
25A	
32A	
Version avec connecteur MC4	
16A	
25A	
32A	
Version avec connecteur MC4 et parafoudre DC	
16A	
25A	
32A	
Autres caractéristiques techniques: nous consulter	

Type	Cdt.	Référence
CP PV DC 3ST SEC 600V 16A PE	1	7504002255
CP PV DC 3ST SEC 600V 25A PE	1	7504002256
CP PV DC 3ST SEC 600V 32A PE	1	7504002257
CP PV DC 3ST SEC SPD 600V 16A PE	1	7504002261
CP PV DC 3ST SEC SPD 600V 25A PE	1	7504002262
CP PV DC 3ST SEC SPD 600V 32A PE	1	7504002263
CP PV DC 3ST SEC 600V 16A MC4	1	7504002267
CP PV DC 3ST SEC 600V 25A MC4	1	7504002268
CP PV DC 3ST SEC 600V 32A MC4	1	7504002269
CP PV DC 3ST SEC SPD 600V 16A MC4	1	7504002273
CP PV DC 3ST SEC SPD 600V 25A MC4	1	7504002274
CP PV DC 3ST SEC SPD 600V 32A MC4	1	7504002275

Type	Cdt.	Référence
CP PV DC 3ST SEC 1000V 16A PE	1	7504002258
CP PV DC 3ST SEC 1000V 25A PE	1	7504002259
CP PV DC 3ST SEC 1000V 32A PE	1	7504002260
CP PV DC 3ST SEC SPD 1000V 16A PE	1	7504002264
CP PV DC 3ST SEC SPD 1000V 25A PE	1	7504002265
CP PV DC 3ST SEC SPD 1000V 32A PE	1	7504002266
CP PV DC 3ST SEC 1000V 16A MC4	1	7504002270
CP PV DC 3ST SEC 1000V 25A MC4	1	7504002271
CP PV DC 3ST SEC 1000V 32A MC4	1	7504002272
CP PV DC 3ST SEC SPD 1000V 16A MC4	1	7504002276
CP PV DC 3ST SEC SPD 1000V 25A MC4	1	7504002277
CP PV DC 3ST SEC SPD 1000V 32A MC4	1	7504002278

Remarques:

Conformément à l'UTE C15-712, une étiquette portant la mention "danger, installation électrique sous tension durant la journée" est accolée à la boîte de Jonction